

Modular Cooking

Hel häll induction (zonfri) med öppet underskåp, 500 mm, betjänas från 1 sida med hög bakkant (utan

Produkt # _____

Modell # _____

Namn # _____

SIS # _____

AIA # _____



589046 (MCJBEBE1AO)

Hel häll induction (zonfri) med öppet underskåp, 500 mm, betjänas från 1 sida med hög bakkant (utan ryggplåt), kroppshöjd 700 mm

Kort specifikation

Pos.

Enheten är konstruerad enligt DIN 18860-2 med 20 mm droppkant och 70 mm indragen sockel. Tillverkad i en robust ramkonstruktion. Arbetsyta i 2 mm 1.4301 (AISI 304). Släta arbetsytor som är enkla att rengöra. THERMODUL-Anslutningssystem ger arbetsytor med minimala skarvar som gör att fett och smuts inte kan tränga ner mellan enheterna. Glaskeramikytan är enkel och snabb att rengöra. Induktionshäll med flera spolar vilket gör att 100% av ytan kan utnyttjas för kokkärl. Induktionstekniken minskar värmespridning i köket. Enheten är utrustad med överhettningsskydd. Metallvred med silikonfattning för enklare hantering och rengöring.

Kapslingsklass IPX5

Konfiguration: Fristående på öppet underskåp, betjänas från en sida, med hög bakkant, hygienklass H2.

Huvudfunktioner

- Överhettningsskydd: Elektroniska sensorer skyddar mot överhettning av hällen
- Kokkärl kan enkelt flyttas från ett område till ett annat utan lyft.
- Den släta glaskeramikytan kan snabbt och lätt rengöras, vilket ger maximal hygien.
- Servicevänlig, alla viktiga komponenter kan nås från framsidan.
- THERMODUL-anslutningssystemet ger en arbetsyta utan skarvar som inte släpper igenom smuts när enheterna är sammankopplade. Detta underlättar då en enhet behöver avlägsnas vid byte eller service.
- Metallvred med silikonfattning för enklare hantering och rengöring. Den speciella utformningen förhindrar att det kommer in vätska eller smuts i viktiga komponenter.
- Stor synlig digital display tillverkad i härdat glas för att motstå värme och kemikalier, visar temperatur eller effektinställningar. Displayen visar även på/av-status för produkten och på/av-status för värmeelementen.
- 9 effektnivåer.
- Glaskeramikytan kan användas utan "döda" punkter.
- Snabb distribution med full effekt direkt.
- Låg värmeavgivning.
- Stor induktionshäll med flera spolar gör att 100% av ytan kan utnyttjas.

Konstruktion

- Kontrollampa för varje zon.
- 2 mm arbetsyta i 1.4301 (AISI 304).
- Enheten konstruerad enligt DIN 18860_2 med 20 mm droppkant och 70 mm indragen sockel.
- IPX5 kapslingsklass
- Plan ytkonstruktion för att lätt rengöra ytorna.
- Självbärande konstruktion.

Hållbarhet

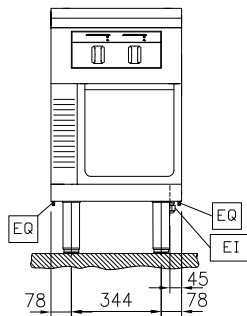
- Denna modell uppfyller den schweiziska energieffektivitetsförordningen (730.02).



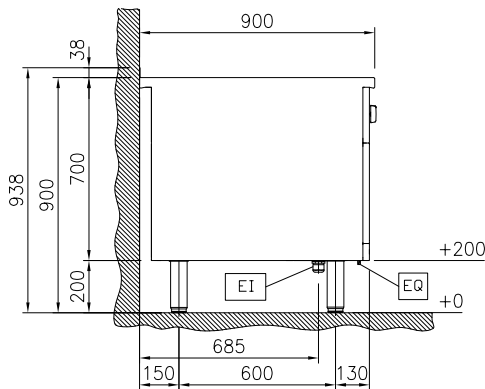
Övriga Tillbehör

- | | | |
|-------------------------------------------------------------------------------------------------------------------------------------------------|------------|--------------------------|
| • Skrapa till glaskeramik/Induktionshäll | PNC 910601 | <input type="checkbox"/> |
| • Kopplingsräls, TL90 med högbakkant | PNC 912499 | <input type="checkbox"/> |
| • Rostfri frontsockel, 500mm lång, höjd = 200 mm | PNC 912631 | <input type="checkbox"/> |
| • Rostfri sidosockel, höger o vänster, installation mot vägg, 900mm djup, höjd = 200 mm | PNC 912660 | <input type="checkbox"/> |
| • Rostfri sidosockel, höger o vänster, rygg-mot-rygg, 1800mm djup, höjd = 200 mm | PNC 912663 | <input type="checkbox"/> |
| • Kompletta rostfri sockel, installation mot vägg, 500mm bredd, höjd = 200 mm, TL90 | PNC 912936 | <input type="checkbox"/> |
| • Kopplingsräls för enheter m hög bakkant, vänster | PNC 912981 | <input type="checkbox"/> |
| • Kopplingsräls för enheter m hög bakkant, höger | PNC 912982 | <input type="checkbox"/> |
| • Ryggpanel, 500x700mm, för enheter med högbakkant | PNC 913010 | <input type="checkbox"/> |
| • Rostfri sidopanel (12mm), 900x700mm, för enhet med högbakkant, vänster sida | PNC 913101 | <input type="checkbox"/> |
| • Rostfri sidopanel (12mm), 900x700mm, för enhet med högbakkant, höger sida | PNC 913105 | <input type="checkbox"/> |
| • Sido-kopplingsräls för slätsittande vänster sidopanel, TL90 med hög bakkant | PNC 913117 | <input type="checkbox"/> |
| • Sido-kopplingsräls för slätsittande höger sidopanel, TL90 med hög bakkant | PNC 913118 | <input type="checkbox"/> |
| • Sido-kopplingsräls (12mm) för TL 90 med hög bakkant, vänster | PNC 913208 | <input type="checkbox"/> |
| • Sido-kopplingsräls (12mm) för TL 90 med hög bakkant, höger | PNC 913209 | <input type="checkbox"/> |
| • Profil, D900, TL Övrig Maskin | PNC 913232 | <input type="checkbox"/> |
| • Hylla TL80/85/90 en sida +TL80 två sidor skåpbredd 340 | PNC 913233 | <input type="checkbox"/> |
| • Förstärkt sidopanel, vänster, endast i samband med sidohylla | PNC 913267 | <input type="checkbox"/> |
| • Förstärkt sidopanel, höger, endast i samband med sidohylla | PNC 913269 | <input type="checkbox"/> |
| • Hyllfixering (gejderstege) | PNC 913279 | <input type="checkbox"/> |
| • FILTER W=500MM - THERMALINE 80/85/90 | PNC 913664 | <input type="checkbox"/> |
| • - NOT TRANSLATED - | PNC 913672 | <input type="checkbox"/> |
| • Rostfri sidopanel, 900x700mm, slätsittande, för fristående installation, vänster/höger (skall bara användas vid installation mot något annat) | PNC 913688 | <input type="checkbox"/> |

Front

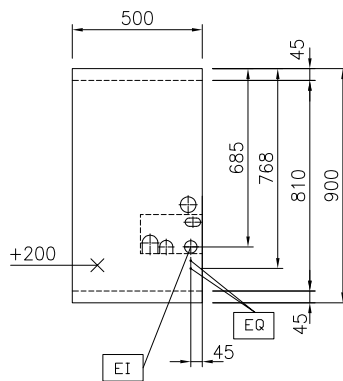


Sida



EI = Elektrisk anslutning
EQ = Ekvipotential skruv

Topp



Elektricitet

Max fasström:	
589046 (MCJBEBE1AO)	21,5A
Spänning:	400 V/3N ph/50/60 Hz
Total watt:	14 kW

Viktig information

Används ej som
installationshandling. Begär
separat
installationsanvisning.

Yttermått, bredd	500 mm
Yttermått, djup	900 mm
Yttermått, höjd	700 mm

Lagringutrymmets invändiga
dimensioner (bredd):

340 mm

Lagringutrymmets invändiga
dimensioner (höjd):

330 mm

Lagringutrymmets
invändiga dimensioner
(djup):

740 mm

Nettovikt:

51 kg

på bas; betjänas från en
sida

Konfiguration:

Effekt främre plattor:

7 - 0 kW

Effekt bakre plattor:

7 - kW

Dimensioner främre plattor:

420x370

Storlek bakre plattor:

420x370

Induktion bordsmodell
dimensioner (bredd):

500 mm

Induktion bordsmodell
dimensioner (djup):

900 mm

Hållbarhetsdata

Effekt, min:	21.5 Amps
--------------	-----------